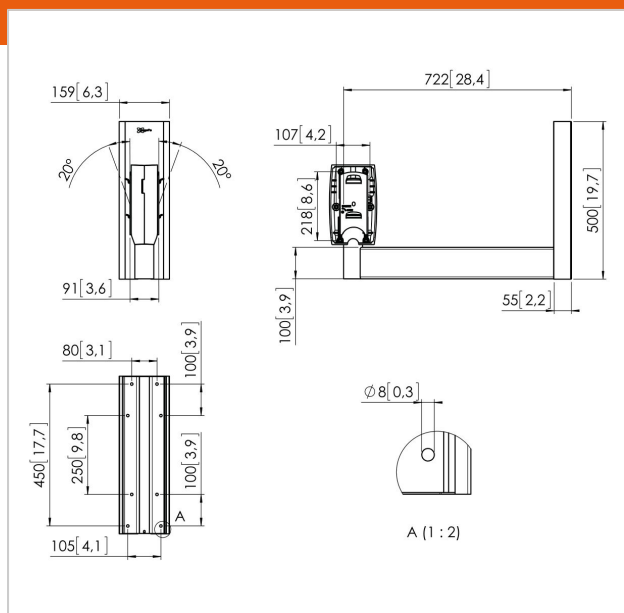


## PFW 952 Uchwyt ścienny kąt prosty do 2 x monitory plecami do siebie

Numer artykułu (SKU)  
Kolor

7319524  
Srebrny

PFW 952 uchwyt podwójny prostopadły ścienny o ramieniu 72 cm i zestawie uchylno-obrotowym. Nie zawiera mocowania 2 x FAU 3150 lub 2 x FAU 3125. Odpowiedni do monitorów do 42".





## PFW 952 Uchwyt ścienny kąt prosty do 2 x monitory plecami do siebie

[www.vogels.com](http://www.vogels.com)

VOGEL'S HOLDING BV 2019 (c) Wszystkie prawa zastrzeżone.  
Z zastrzeżeniem błędów drukarskich, technicznych i zmian cen.  
Data: 2019-05-13

### Specyfikacja

Numer rodzaju produktu	PFW 952
Numer artykułu (SKU)	7319524
Kolor	Srebrny
Kod EAN pojedynczego opakowania	8712285305245
Certyfikat TÜV	Tak
Uchylny	Uchylny do 20°
Obrót	Do 180°
Gwarancja	5-letnia
Maks. nośność (kg)	60
Wkręty Fischer® w zestawie	Tak
Maks. rozmiar ekranu (cale)	42
Min. rozmiar ekranu (cale)	23
Liczba punktów obrotu	1

