



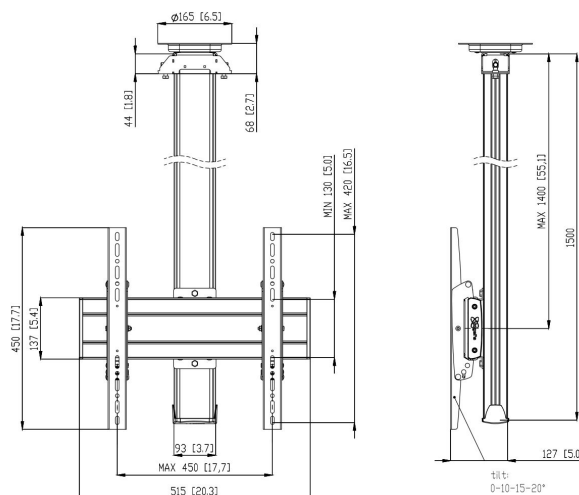
CT1544S soporte de techo para pantalla

Beneficios clave

- Elegante diseño de gama alta
- Organización de cables
- Instalación rápida y sencilla

Soporte a techo kit CT1544

Tamaño de pantalla: Montura: 400x400 Carga máx.: 80 kg - 176 lbs Kit formado por: • 1x PUC 1065 Placa giratoria para techo • 1x PUC 2515 Tubo 150 cm • 1x PFB Barras de interfaz para pantalla • 1x PFS 3304 Bandas de interfaz vertical con inclinación



CT1544S soporte de techo para pantalla



Especificaciones

Tamaño máx. de pantalla (pulgadas)	65
Min. hole pattern	100mm x 100mm
Max. hole pattern	400mm x 400mm
Patrón de orificio horizontal mín. (mm)	100
Patrón de orificio horizontal máx. (mm)	400
Patrón de orificio vertical mín. (mm)	100
Patrón de orificio vertical máx. (mm)	400
Patrón de orificios universal o fijo	Universal
Altura máx. de interfaz (mm)	450
Anchura máx. de interfaz (mm)	515
Distancia máx. al techo - centro de pantalla (mm)	1400
Carga máx. de peso (kg)	80
Carga máx. de peso (Lbs)	176.37
Tipos de techo	Techo plano
Girar	Hasta 360°
Inclinación	Inclinable hasta 20°
Autobloqueo	True
Longitud	1500
Anchura	515
Profundidad	127
Número de artículo (SKU)	7950094
Caja individual EAN	8712285332425
Color	Plateado
Certificaciones	TÜV
Certificación TÜV	Si
Garantía	5 años

VOGEL'S HOLDING BV (©)

Todos los derechos reservados.
Sujeto a errores tipográficos y a correcciones técnicas y de precios.

Fecha: 2025-04-15

