

FVW2255 Piedistallo per videowall 2x2

Numero dell'articolo (SKU) 7922550
 Colore Nero

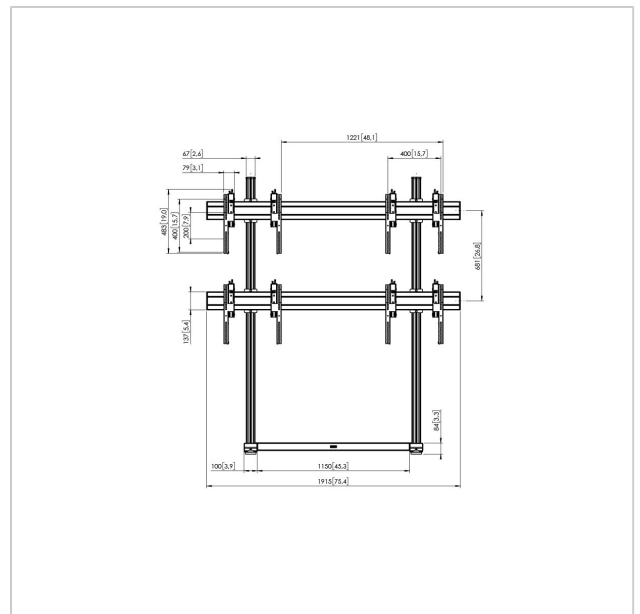
Benefici chiave

- Installazione e manutenzione facili
- Veloce da montare
- Facile da allineare sugli assi X-Y-Z
- Soluzione per ogni configurazione
- Certificato TÜV-5

Vuoi posizionare il videowall 2x2 in un ambiente indipendente? Vogel's ha ideato un kit completo per una soluzione professionale a piedistallo. Questo kit per piedistallo per videowall è adatto a display LCD da 55 pollici (1397 mm) con un peso massimo di 80 kg (176 libbre) per display. Tale sistema modulare è facile e veloce da installare. Abbinata la base e la barra trasversale del piedistallo ai pali PUC 29, alle piastre d'interfaccia per schermi e alle bande d'interfaccia per schermi per creare il videowall perfetto. Con le strisce d'interfaccia appositamente progettate (3D) è possibile allineare facilmente qualsiasi schermo sugli assi X, Y e Z. Anche dopo l'installazione, gli schermi rimangono facilmente accessibili per la manutenzione. Piedistallo per videowall 2x2

Dimensioni per display: 55 pollici (1397 mm) Montaggio: 1935 mm x 400 mm (76 pollici x 15,7 pollici) Peso massimo: 80 kg (176 libbre) /display Il kit contiene: • 2x PFF 7920, base per piedistallo per videowall • 1x PFA 9129, traversa, 1150 mm (45,3 pollici) • 2x PUC 2920 palo 2000 mm (78,7 pollici) • 2x PFB 3419 barra d'interfaccia per schermi • 4x PFS 3504 banda d'interfaccia per schermi 3D

Precisione e facilità per un'installazione perfetta Quando non è possibile installare il videowall 2x2 sul muro, Vogel's offre l'opzione di montaggio tramite una soluzione a piedistallo. Questo è possibile grazie al sistema modulare Connect-it. Combina la base e la barra trasversale del piedistallo con i pali Connect-it PUC 29, una o più piastre d'interfaccia per schermi e bande d'interfaccia per schermi per creare un videowall perfettamente integrato. Pensando alla facilità di installazione, Vogel's ha progettato un piedistallo unico e regolabile. Questo piedistallo permette di installare un palo PUC 29 perfettamente in verticale. Questo piedistallo è inoltre dotato di basi regolabili che permettono di posizionare il piedistallo perfettamente in orizzontale. Quanto è semplice? Le bande d'interfaccia per schermi utilizzate per il montaggio



FVW2255 Piedistallo per videowall 2x2

www.vogels.com



VOGEL'S HOLDING BV 2019 (c) Tutti i diritti riservati
Soggetto a errori di stampa, modifiche tecniche e di prezzo.
Data:2020-10-05

Specifiche

Numero del tipo di prodotto	FVW2255
Numero dell'articolo (SKU)	7922550
Colore	Nero
EAN scatola singola	8712285338526
Altezza	2091
Larghezza	1915
Profondità	1000
Certificazione TÜV	Sì
Garanzia	5 anni
Massimo peso di carico (kg)	80
Disposizione orizzontale massima del foro di montaggio (mm)	1935
Dimensione massima dello schermo (pollici)	55
Disposizione verticale massima del foro di montaggio (mm)	400
Dimensione minima dello schermo (pollici)	46

