



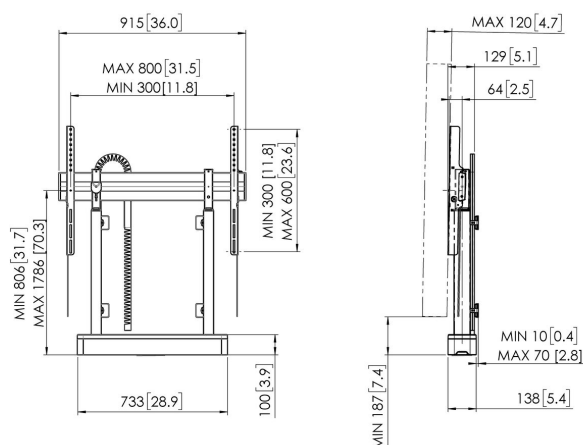
## RISE 2005B Élévateur motorisé pour écran sol-mur

### Principaux avantages

- Réglage de la hauteur jusqu'à 980 mm
- Vitesse de déplacement de 50 mm/s pour les écrans les plus lourds avec QuickRise®
- Certifié TÜV, CE, UL et GS
- Installation rapide et simple
- L'anti-collision sur les élévateurs d'écran permet d'éviter les dommages

### Réglez votre écran à la bonne hauteur en douceur et en toute sécurité

L'élévateur motorisé pour écran RISE 2005, solution sol-mur, peut accueillir des écrans jusqu'à 98" (max. 140 kg). Atteignez sans effort la bonne hauteur à une vitesse de 50 mm/s avec QuickRise™. Une plage de déplacement de 980 mm convient pour les positions très basses ou très hautes. La sécurité avant tout La fixation au sol et au mur garantit qu'il sera solidement fixé en place dans n'importe quelle pièce. Tous les élévateurs d'écran Vogel's sont conformes aux normes de sécurité internationales les plus strictes de (TÜV, CE, UL et GS). Bien qu'ils soient programmés pour des écrans de 86 pouces, ces systèmes de levage motorisés peuvent être utilisés pour la plupart des écrans de 98 pouces. Un petit ajustement du logiciel (adaptation de la hauteur) est parfois nécessaire (voir le manuel d'instructions).





## RISE 2005B Élévateur motorisé pour écran sol-mur

### Spécifications

Motorisé	Oui
Télécommandé	Oui
Dimensions min. écran (pouce)	43
Dimensions max. écran (pouce)	98
Modèle min. trous de fixations hor. (mm)	200
Modèle max. trous de fixations hor. (mm)	800
Modèle min. trous de fixation vert. (mm)	200
Modèle max. trous de fixation vert. (mm)	600
Distance min. au sol - centre écran (mm)	806
Distance max. au sol - centre écran (mm)	1786
Charge max. (kg)	140
Charge max. (Lbs)	308.65
Adaptation de la hauteur (mm)	980
Rangement des câbles	Gestion des câbles intégrée
Max. nombre de câbles à tenir	Jusqu'à 5 câbles
Mécanisme de sécurité anti-collision	Oui
Hauteur	1118
Largeur	915
Profondeur	120
N° d'article (SKU)	7320050
EAN emballage unitaire	8712285357183
Couleur	Noir
Certifications	CE GS TÜV UL
Certifié TÜV	Oui
Garantie	5 ans

VOGEL'S HOLDING BV (©)

Tous droits réservés.  
Sous réserve d'erreurs  
d'impression et de modifications  
techniques ou de prix.

Date : 2025-04-28

