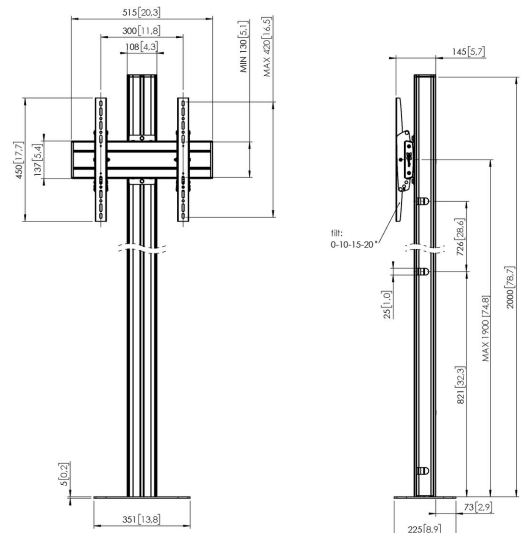
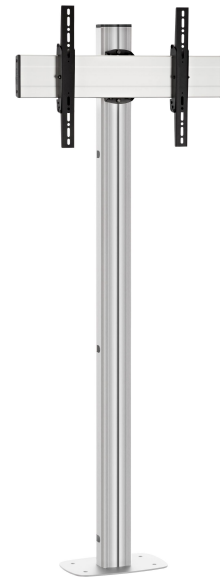




FM2044 Standfuß, mit Boden verschraubt

Boden befestigt set FM2044

Bildschirmgröße: Passgröße: 400x400Max. Last: 80 kg - 176 lbs
 Set bestehend aus: • 1x PFF 7060 Bodenmontageplatte
 • 1x PUC 2720 Profil 200 cm • 1x PFB 3405 Bildschirm-Adapterstange • 1x PFS 3304 Bildschirm-Adapterstreifen





FM2044 Standfuß, mit Boden verschraubt

Technische Daten

Artikelnummer (SKU)	7952034
Farbe	Silber
EAN-Einzelbox	8712285332968
Höhe	2000
Breite	351
Tiefe	225
TÜV-zertifiziert	Ja
Neigbar	Bis zu 20° neigbar
Garantie	5 Jahre
Max. Gewichtslast (kg/Lbs)	80 / 176.37
Min. hole pattern	100mm x 100mm
Max. hole pattern	450mm x 420mm
Max. Schraubengröße	M8
Max. Schnittstellenhöhe (mm)	450
Max. Breite der Schnittstelle (mm)	515
Max. Abstand zum Boden - zentrales Display (mm)	1900
Max. horizontale Lochung (mm)	450
Max. Bildschirmgröße (Zoll)	65
Max. vertikale Lochung (mm)	420
Min. horizontale Lochung (mm)	100
Min. vertikale Lochung (mm)	100
Universelles oder festes Lochmuster	Universell

VOGEL'S HOLDING BV (©)

Alle Rechte vorbehalten.
Druckfehler, technische
Änderungen und
Preisänderungen vorbehalten.

Datum: 2023-01-26

