

MA 2030 (A1) uchwyt regulowany do telewizora

Numer artykułu (SKU)
Kolor

8552030
Czarny

Kluczowe atuty

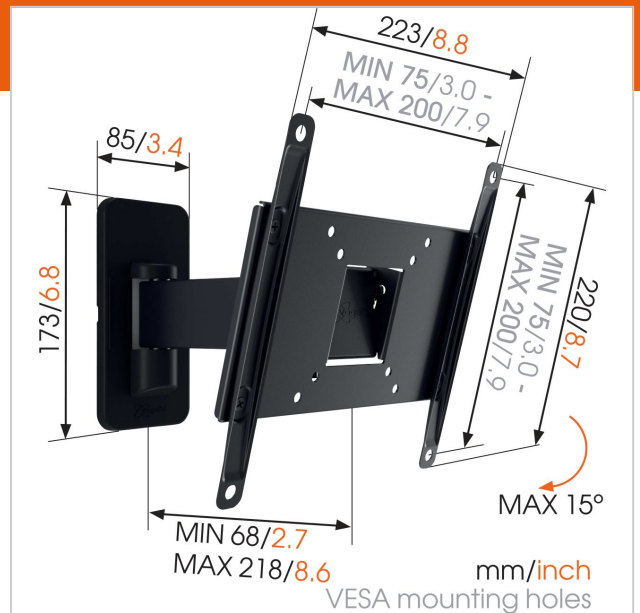
- Niezawodna jakość w przystępnej cenie

For TVs up to 40 inch (102 cm)

The MA2030 is a solid wall mount that fits TVs from 19 to 40 inch (48 to 102 cm). It provides secure support for TVs up to 15 kg. Turning wall mounts for a great viewing angle With an M-series wall mount that turns up to 120°, you have the flexibility to create the best viewing angle. These single-armed mounts are sturdy and easy to use, and turn up to 60° to either side.

Seria M: bezpieczeństwo na pierwszym miejscu w przystępnej cenie

Jeśli chcesz bezpiecznie zamocować TV na ścianie i poszukujesz solidnego i niezawodnego rozwiązania w przystępnej cenie, to znajdziesz je w gamie produktów z serii M od Vogel's. Wytrzymałe materiały oraz prosta konstrukcja znakomicie spełniają swoje role. Seria M od Vogel's: bezpieczeństwo na pierwszym miejscu w przystępnej cenie.





MA 2030 (A1) uchwyt regulowany do telewizora

www.vogels.com

VOGEL'S HOLDING BV 2019 (c) Wszystkie prawa zastrzeżone.
Z zastrzeżeniem błędów drukarskich, technicznych i zmian cen.
Data: 2019-02-13

Specyfikacja

Numer rodzaju produktu	MA2030-A1
Numer artykułu (SKU)	8552030
Kolor	Czarny
Kod EAN pojedynczego opakowania	8712285331282
Rozmiar produktu	S
Certyfikat TÜV	Tak
Uchylny	Uchylny do 10°
Obrót	Obrotowy (do 120°)
Gwarancja	2-letnia
Min. rozmiar ekranu (cale)	19
Maks. rozmiar ekranu (cale)	40
Maks. nośność (kg)	15
Maks. rozmiar śrub	M8
Maks. wysokość części łączącej (mm)	220
Maks. szerokość części łączącej (mm)	223
Maks. odległość od ściany (mm)	218
Min. odległość od ściany (mm)	68
Liczba punktów obrotu	2
Uniwersalny lub stały rozkład otworów montażowych	Nieruchomy
Linia produktowa	M-series

