



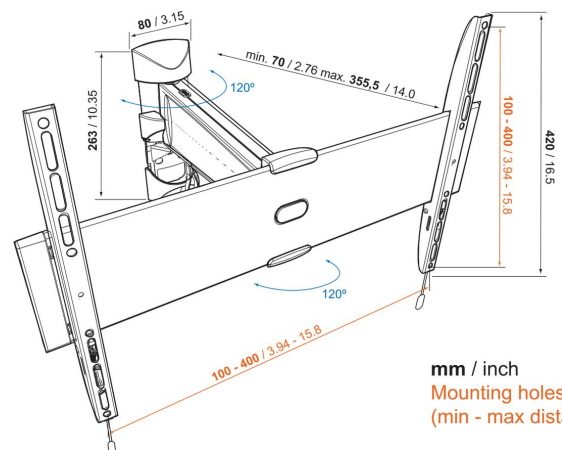
## BASE 25 M Soporte TV Giratorio

### Beneficios clave

- Robusto y Simple: Soluciones resistentes y sólidas para montar su TV
- Gire suavemente su TV hasta un ángulo de hasta 120°
- Asegure la TV firmemente en su sitio.

### Para TV de hasta 55 pulgadas (140 cm)

BASE 25 M es un soporte de pared duradero para TV de 32 a 55 pulgadas (81 a 140 cm) y de hasta 30 kg de peso. Montaje articulado para el mejor visionado ¿Qué puede ser mejor que montar tu TV pegada a la pared para ahorrar espacio? Se puede tirar de él hacia fuera y girarlo hasta 60 grados a ambos lados para obtener el ángulo de visión perfecto desde cualquier parte de la habitación. El soporte BASE 25 M es sólido, resistente y flexible.





## BASE 25 M Soporte TV Giratorio

# Especificaciones

Número de artículo (SKU)	8343225
Color	Negro
Caja individual EAN	8712285324260
Tamaño de producto	M
Certificación TÜV	Si
Girar	Movimiento (hasta 120°)
Garantía	Vida útil
Tamaño mín. de pantalla (pulgadas)	32
Tamaño máx. de pantalla (pulgadas)	55
Min. hole pattern	100mm x 100mm
Max. hole pattern	400mm x 400mm
Tamaño máx. de perno	M8
Altura máx. de interfaz (mm)	420
Anchura máx. de interfaz (mm)	484
Certificaciones	TÜV
Número de puntos de pivote	2
Posición de mantenimiento	No
Nivel de burbuja incluido	No
Patrón de orificios universal o fijo	Universal

VOGEL'S HOLDING BV (©)

Todos los derechos reservados.  
Sujeto a errores tipográficos y  
a correcciones técnicas y de  
precios.

Fecha: 2023-06-23



**Vogel's.** For Sure.