



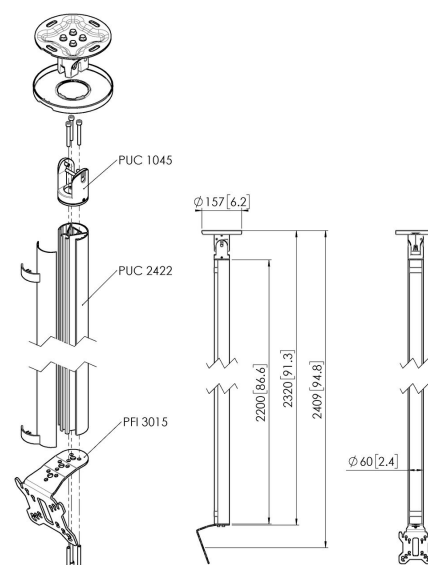
CT24221S Support de plafond pour écrans

Principaux avantages

- Design haut de gamme élégant
- Installation facile
- Pivotant

Support plafond kit CT242211

Taille d'écran: Installation: 100x100 Charge maximale: 30 kg - 66 lbs Kit composé de: • 1x PUC 1045 Plaque de plafond basculante et pivotante • 1x PUC 2422 Tube 220 cm • 1x PFI 3015 Interface pour écran



CT242211 S Support de plafond pour écrans



Spécifications

Dimensions min. écran (pouce)	10
Dimensions max. écran (pouce)	32
Modèle min. trous de fixations hor. (mm)	50
Modèle max. trous de fixations hor. (mm)	100
Modèle min. trous de fixation vert. (mm)	50
Modèle max. trous de fixation vert. (mm)	100
Modèle universel ou fixe de trous de fixation	Fixe
Hauteur max. interface (mm)	141
Largeur max. interface (mm)	130
Distance max. au plafond - centre écran (mm)	2409
Charge max. (kg)	30
Charge max. (Lbs)	66.14
Types de plafonds	Plafond plat / incliné
Pivoter	Jusqu'à 360°
Inclinaison	Inclinaison jusqu'à 20°
Orientation	Paysage / Portrait
Options de hauteur	Hauteur fixe
Fonction de mise de niveau	Mise de niveau horizontale après installation
Longueur	2320
Largeur	130
Profondeur	135
N° d'article (SKU)	7955064
EAN emballage unitaire	8712285347023
Couleur	Argent
Certifications	TÜV
Certifié TÜV	Oui
Garantie	5 ans

VOGEL'S HOLDING BV (©)

Tous droits réservés.
Sous réserve d'erreurs
d'impression et de modifications
techniques ou de prix.

Date : 2024-11-12

