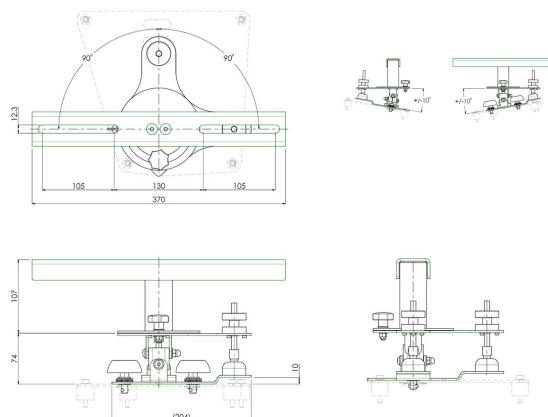


## S002.1650 Réglage fin du projecteur

Conçu pour répondre aux besoins des projecteurs lourds, notre système innovant de réglage fin offre une précision exceptionnelle. Ce système permet un positionnement précis de  $+ 10^{\circ}$  à  $- 10^{\circ}$ , ce qui permet de régler l'angle de projection avec la plus grande précision.



Smart  
metals  
MOUNTING SOLUTIONS



## S002.1650 Réglage fin du projecteur



## Spécifications

Interface du support	False
Charge max. (kg)	50
Charge max. (Lbs)	110.23
Pivoter	Jusqu'à 180°
Inclinaison	Inclinaison jusqu'à 10°
N° d'article (SKU)	S002.1650
EAN emballage unitaire	8718868872654
Couleur	Noir
Garantie	5 ans

VOGEL'S HOLDING BV (©)

Tous droits réservés.  
Sous réserve d'erreurs  
d'impression et de modifications  
techniques ou de prix.

Date : 2024-10-31