



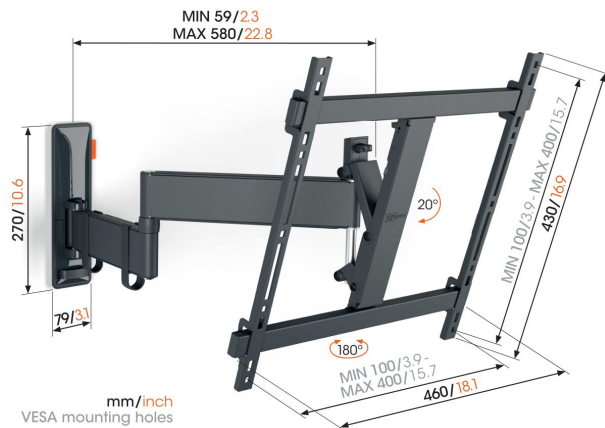
TVM 3441 Soporte TV Giratorio (negro)

Beneficios clave

- Movimiento suave OneFinger™ - Gracias a los rodamientos recubiertos y a los ejes de acero de precisión
- Mantén tu televisor siempre nivelado (horizontal y verticalmente)
- Sujetacables incluidos: guía tus cables del televisor a la pared
- Bloquea y libera fácilmente la inclinación con TiltAnchor™
- Gira tu televisor hasta 180° gracias a sus largos brazos de 58 cm

Elegante y seguro: Soporte de pared para TV Full-Motion para TV de entre 32 y 65 pulgadas

¿Quieres disfrutar de tu TV de forma óptima desde cualquier lugar de la habitación? Y, por lo tanto, ¿buscas un soporte de pared para la TV que sea elegante y a la vez robusto para que tu TV esté segura? Este soporte de pared para TV COMFORT Full-Motion+ es perfecto para ti. Puedes girar el soporte de pared hasta 180° e inclinarlo hasta 20°. El soporte de pared es apto para TV de entre 32 y 65 pulgadas con un peso de hasta 25 kg.





TVM 3441 Soporte TV Giratorio (negro)

Especificaciones

Número de artículo (SKU)	3834410
Color	Negro
Caja individual EAN	8712285350306
Tamaño de producto	M
Altura	430
Anchura	460
Certificación TÜV	Si
Inclinación	Inclinable hasta 20°
Gírar	Articulado (hasta 180°)
Garantía	10 años
Tamaño mín. de pantalla (pulgadas)	32
Tamaño máx. de pantalla (pulgadas)	65
Carga máx. de peso (kg/Lbs)	25 / 55.12
Min. hole pattern	100mm x 100mm
Max. hole pattern	400mm x 400mm
Tamaño máx. de perno	M8
Altura máx. de interfaz (mm)	430
Anchura máx. de interfaz (mm)	460
Organización de cables	Sujetacables
Certificaciones	TÜV
Distancia máx. a la pared (mm / inch)	580 / 22.83
Patrón de orificio horizontal máx. (mm)	400
Patrón de orificio vertical máx. (mm)	400
Distancia mín. a la pared (mm / inch)	59 / 2.32
Patrón de orificio horizontal mín. (mm)	100
Patrón de orificio vertical mín. (mm)	100
Número de puntos de pivote	3
Nivel de burbuja incluido	Si
Patrón de orificios universal o fijo	Universal

VOGEL'S HOLDING BV (©)

Todos los derechos reservados.
Sujeto a errores tipográficos y
a correcciones técnicas y de
precios.

Fecha: 2023-01-29

