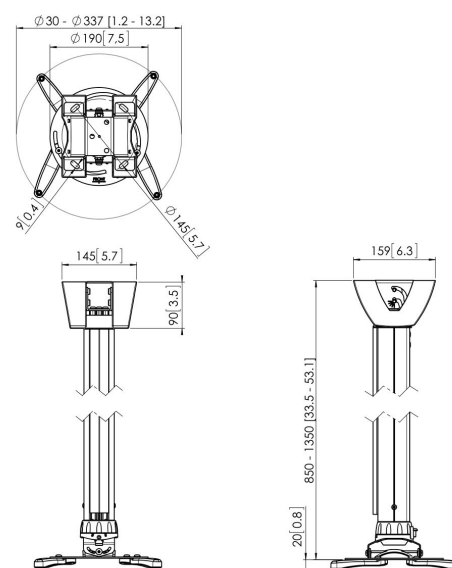




PPC 1585 Uchwyt sufitowy projektora z regulacją chowany biały

PPC 1585 jest regulowanym uchwytem sufitowym do projektorów do 20 kg. Uchwyt wyposażony jest w unikalny system precyzyjnej regulacji. Raz ustawiony projektor pozostaje na swoim miejscu. Unikalny system pierścienia ciernego eliminuje ruch interfejsu, dzięki czemu rozwiązania jest bardzo stabilne.



PPC 1585 Uchwyt sufitowy projektora z regulacją chowany biały



Specyfikacja

| | |
|---------------------------------|----------------|
| Numer artykułu (SKU) | 7015851 |
| Kolor | Biały |
| Kod EAN pojedynczego opakowania | 8712285325205 |
| Certyfikat TÜV | Tak |
| Uchylny | Uchylny do 15° |
| Obrót | Do 360° |
| Gwarancja | 5-letnia |
| Maks. nośność (kg/Lbs) | 20 / 44.09 |
| Wkręty Fischer® w zestawie | Tak |
| Maks. odległość od sufitu (mm) | 1350 |
| Min. odległość od sufitu (mm) | 850 |
| Zasięg (średnica) | 30 - 337 mm |
| Przechyłanie kulowe | 15 |

VOGEL'S HOLDING BV (©)

Wszystkie prawa zastrzeżone.
Z zastrzeżeniem błędów drukarskich, technicznych i zmian cen.

Data: 2023-01-25

