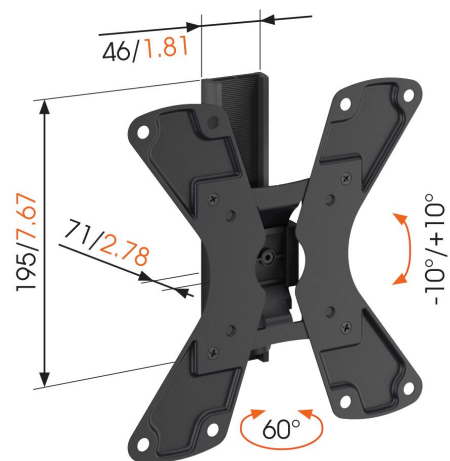


WALL 1120 Schwenkbare TV-Wandhalterung

Entscheidende Vorteile

- Auch für die Wandmontage Ihres Monitors geeignet
- Neigen Sie Ihren TV bis zu $-10^{\circ}/+10^{\circ}$, um Spiegelungen zu vermeiden
- Drehen Sie Ihren Fernseher ohne Mühe um bis zu 60°

Bringen Sie mit WALL 1120 schwenkbaren TV-Wandhaltern mehr Unterhaltung in Ihr Leben. Mit WALL 1120 können Sie Ihren Fernseher um bis zu 60 Grad drehen (je 30 Grad nach links und rechts) und Ihren Bildschirm um 10 Grad neigen – was ihn zu einer hervorragenden Ergänzung Ihres Schlafzimmers, Ihrer Küche, Ihres Arbeitsbereichs oder des Kinderzimmers macht. Der Wandhalter verschafft Ihrer Familie unabhängig von der momentanen Aktivität stets die beste Sicht.



mm/inch



WALL 1120 Schwenkbare TV-Wandhalterung

Technische Daten

Artikelnummer (SKU)	8351070
Farbe	Schwarz
EAN-Einzelbox	8712285320668
Produktgröße	S
TÜV-zertifiziert	Ja
Neigbar	Neigbar -10°/+10°
Drehbar	Eingeschränkte Beweglichkeit (bis zu 60°)
Garantie	Lebenslang
Min. Bildschirmgröße (Zoll)	19
Max. Bildschirmgröße (Zoll)	37
Max. Gewichtslast (kg/Lbs)	15 / 33.07
Max. Schraubengröße	M8
Max. Schnittstellenhöhe (mm)	195
Max. Breite der Schnittstelle (mm)	116
Zertifizierungen	TÜV
Max. horizontale Lochung (mm)	200
Max. vertikale Lochung (mm)	200
Min. Abstand zur Wand (mm / inch)	70 / 2.76
Anzahl der Drehpunkte	1
Universelles oder festes Lochmuster	Fest

VOGEL'S HOLDING BV (©)

Alle Rechte vorbehalten.
Druckfehler, technische
Änderungen und
Preisänderungen vorbehalten.

Datum: 2023-01-15



Vogel's. For Sure.