

## SOUND 1250 Soundbar-Halterung

Artikelnummer (SKU)  
Farbe

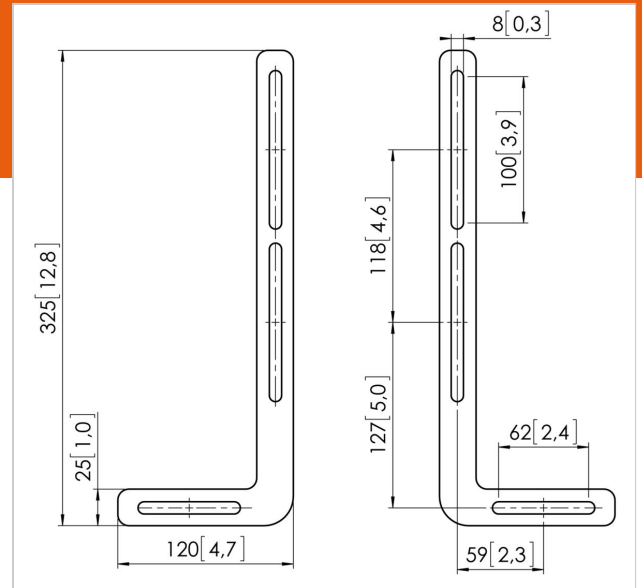
8151250  
Schwarz

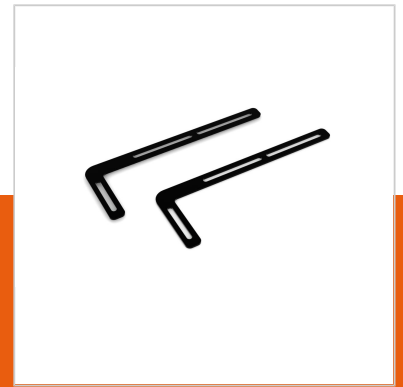
### Entscheidende Vorteile

- Sorgen Sie für die beste Hörposition
- Sound, der sich mit Ihrem Fernseher dreht

Now you can easily mount a thin soundbar under your TV with the SOUND 1250 Sound Bar Mount. It's the perfect choice to improve your entertainment system. This sturdy Sound Bar Mount is designed to fit seamlessly with any Vogel's flat or swivel tv wall mount. That means that when you turn your TV, your soundbar turns too so that your picture and sound enhance each other.

Diese Soundbar-Halterung dreht sich mit Ihrem Flachbildschirmfernseher mit, und unterstützt ein Soundbar-Höchstgewicht von bis zu 20 kg (44 lbs). Durch ihre standhafte Konstruktion bietet sie stabilen Halt für Ihre Soundbar.





## SOUND 1250 Soundbar-Halterung

[www.vogels.com](http://www.vogels.com)

VOGEL'S HOLDING BV 2019 (c) Alle Rechte vorbehalten.  
Vorbehaltlich Druckfehler, technischer und Preisänderungen.  
Datum:2019-02-13

## Technische Daten

Produkttyp-Nummer	SOUND 1250
Artikelnummer (SKU)	8151250
Farbe	Schwarz
EAN-Einzelbox	8712285326462
TÜV-zertifiziert	Nein
Garantie	5 Jahre
Max. Gewichtslast (kg)	20
Produktlinie	SOUND

