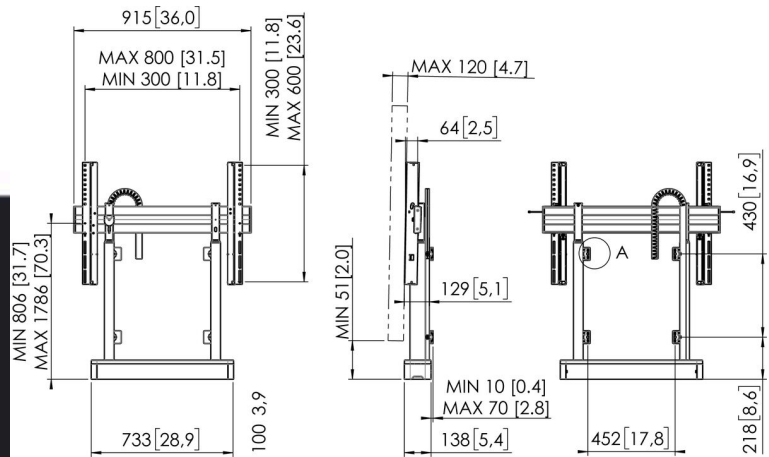


RISE 2000B elevador eléctrico de suelo-pared DirectControl



Número de artículo (SKU): 7320000
Color: Negro

Pliego de condiciones

MARCA Y PRODUCTO: Vogel's RISE 2000; 7320000; elevador eléctrico para pantallas; operación manual con asistencia eléctrica (DirecControl); solución suelo-pared; color: negro; **SEGMENTACIÓN DE MERCADO:** elevador eléctrico para pantallas ideal para su uso en escuelas, salas de reuniones, vestíbulos u oficinas ejecutivas; segmento educativo; segmento corporativo; **APTO PARA:** apto para pantallas (interactivas, táctiles) de 55 a 98 pulgadas; peso máximo de la pantalla 100 kg; peso máximo del sistema de elevación (incluyendo pizarras y accesorios montados en la barra PFB) 140 kg; **MATERIAL:** consola del elevador en acero inoxidable; consola con recubrimiento en polvo negro según directivas RoHS; motor desarrollado exclusivamente por Vogel's; barra de interfaz de aluminio; **CARACTERÍSTICAS:** probado según TÜV-5; prueba de resistencia mínima de 30.000 ciclos; sin necesidad de mantenimiento, ajustes ni lubricación; certificado CE; certificado GS solicitado (2024); garantía de 5 años; instalación sencilla de arriba hacia abajo; interfaz universal compatible con todas las marcas de pantallas planas interactivas hasta 98 pulgadas; mantiene una velocidad de elevación de 80 mm/s incluso con carga completa; posición extra baja para niños; base muy cercana a la pared para mayor segu... **ESPECIFICACIONES TÉCNICAS:** VESA mínima 300 x 300; VESA máxima 800 x 600; distancia mín.-máx. del suelo al centro de la pantalla: 806 mm - 1798 mm; distancia mín.-máx. a la pared: 10 - 70 mm; ajuste de altura de 980 mm; velocidad de elevación de 80 mm/s; alimentación 100-240v ~ 50/60Hz; corriente nominal: EU/UK: 6A, US/CA: 15A; periféricos: máx. 900W; consumo en espera: 0,5W; gestión de cables incluida; dimensiones del producto (ancho x profundidad): 915 x 138 mm; peso neto 32,7 kg; **INFORMACIÓN LOGÍSTICA:** dimensiones de la caja (mm) 951 x 743 x 178; peso bruto 34 kg; unidades por pallet (CP5 en contenedor 40ft HC) 15; unidades por pallet (almacén) 9; **PROPUESTA DE PRODUCTO:** elevador eléctrico para pantallas para un uso intuitivo y seguro del monitor a la altura adecuada; Vogel's Products BV.



Número de artículo (SKU): 7320000

Color: Negro

Beneficios clave

- Funcionamiento manual con apoyo eléctrico (DirectControl®)
- Sin mantenimiento y con 5 años de garantía
- Certificación TÜV y CE
- Opción para pizarras blancas y accesorios varios
- El sistema anticolidión del movimiento de pantalla evita daños

RISE 2000 DirectControl™ es un elevador de pantalla de accionamiento manual y soporte eléctrico que permite ajustar la altura de grandes pantallas de forma fácil, rápida y segura. El elevador es adecuado para pantallas de hasta 98 pulgadas y 100 kg, con un ajuste VESA universal con hasta un máx. de 800 x 600. Con un ajuste de altura máximo de 980 mm, una velocidad de elevación de hasta 80 mm/s y una estructura de columna estable, este elevador encaja perfectamente en cualquier entorno. Gracias al exclusivo funcionamiento de DirectControl, puedes mover la pantalla simplemente empujándola o tirando de ella al lugar que desees. Sin mando a distancia ni botones. El elevador ajusta automáticamente su velocidad en función de la fuerza aplicada

VOGEL'S HOLDING BV (©)

Todos los derechos reservados.

Sujeto a errores tipográficos y a correcciones técnicas y de precios.

Fecha: 2026-04-21