



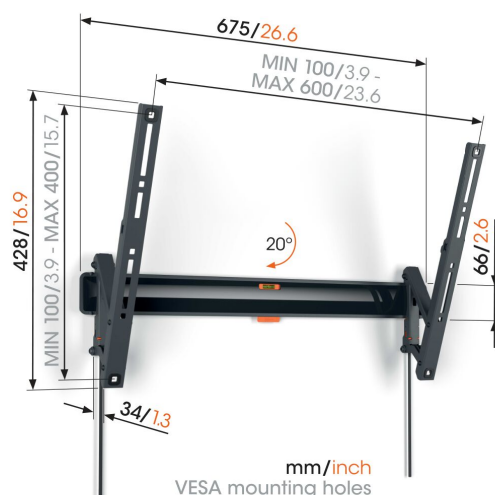
TVM 3618 Support TV Inclinable

Principaux avantages

- Inclinaison sans effort – Évitez les reflets et inclinez jusqu'à 20°
- Regarder la télévision en famille - Facile à utiliser, sûr pour votre famille
- Verrouillez votre téléviseur d'un simple clic grâce à ClickLoc™
- Niveau à bulle fourni
- Patches de protection pour téléviseur - Protégez l'arrière de votre téléviseur avec des patches de protection souples

Élégant et sûr : support mural TV inclinable pour téléviseurs de 40 à 77 pouces

Vous recherchez un support mural sûr et élégant pour votre grand téléviseur à écran plat ? Un modèle que vous pouvez incliner parce que vous voulez installer votre téléviseur un peu plus haut sur le mur, par exemple dans votre chambre à coucher ? Si c'est le cas, ce support mural TV inclinable COMFORT Tilt est le choix idéal. Vous pouvez l'incliner jusqu'à 20° pour créer l'angle de vision idéal. Le support mural TV convient aux grands téléviseurs de 40 à 77 pouces pesant jusqu'à 35 kg.



TVM 3618 Support TV Inclinable



Spécifications

N° d'article (SKU)	3836180
Couleur	Noir
EAN emballage unitaire	8712285355981
Dimensions du produit	L
Certifié TÜV	Oui
Inclinaison	Inclinaison jusqu'à 20°
Garantie	10 ans
Dimensions min. écran (pouce)	40
Dimensions max. écran (pouce)	77
Charge max. (k/Lbs)	35 / 77.16
Min. hole pattern	100mm x 100mm
Max. hole pattern	600mm x 400mm
Dim. max. boulon	M8
Hauteur max. interface (mm)	428
Largeur max. interface (mm)	675
Certifications	TÜV
Modèle max. trous de fixations hor. (mm)	600
Modèle max. trous de fixation vert. (mm)	400
Distance min. au mur (mm / inch)	34 / 1.34
Modèle min. trous de fixations hor. (mm)	100
Modèle min. trous de fixation vert. (mm)	100
Niveau à bulle fourni	Oui
Modèle universel ou fixe de trous de fixation	Universel

VOGEL'S HOLDING BV (©)

Tous droits réservés.
 Sous réserve d'erreurs
 d'impression et de modifications
 techniques ou de prix.

Date : 2023-01-29



Vogel's. For Sure.