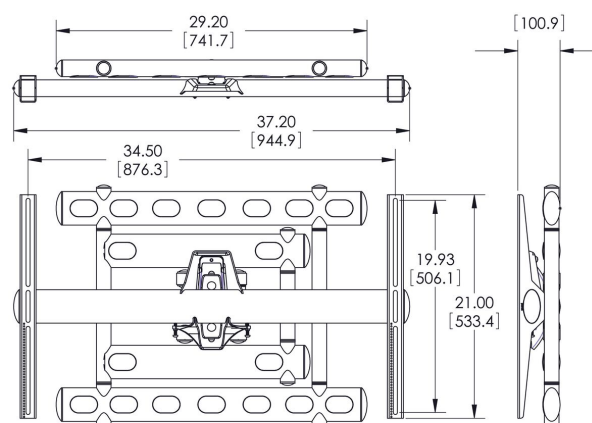
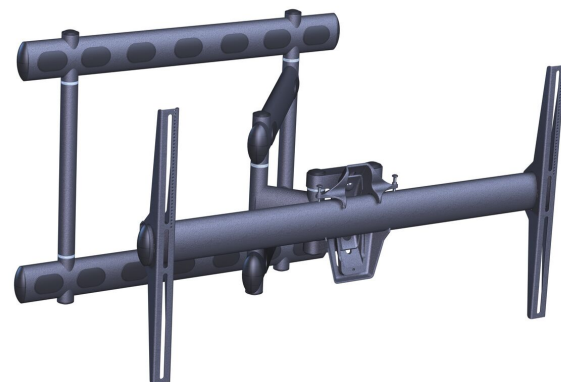
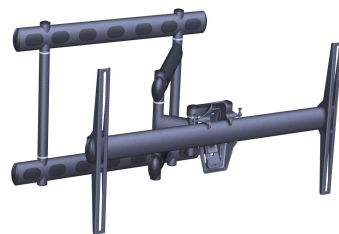


PFW 6852 Uchwyt ścienny uchylny-obrotowy do ekranów płaskich

Ten uchwyt z pełną regulacją jest odpowiedni do monitorów do 136 kg / 300 lbs. Ma możliwość montażu monitorów większych niż 40 cali z rozstawem mocowania 225x225 do 985x665 mm.





PFW 6852 Uchwyt ścienny uchylny-obrotowy do ekranów płaskich

Specyfikacja

Min. rozmiar ekranu (cale)	40
Min. rozmiar ekranu (cale)	40
Maks. rozmiar ekranu (cale)	98
Maks. rozmiar ekranu (cale)	98
Min. hole pattern	200mm x 200mm
Max. hole pattern	900mm x 600mm
Min. szerokość rozkładu otworów (mm)	200
Maks. szerokość rozkładu otworów (mm)	900
Min. odległość pomiędzy otworami montażowymi w pionie (mm)	200
Maks. odległość pomiędzy otworami montażowymi w pionie (mm)	600
Uniwersalny lub stały rozkład otworów montażowych	Uniwersalny
Maks. wysokość części łączącej (mm)	533
Maks. szerokość części łączącej (mm)	945
Maks. nośność (kg)	136
Maks. nośność (Lbs)	299,83
Obrót	Do 180°
Liczba punktów obrotu	3
Uchylny	Uchylny -10°/+10°
Orientacja	Poziomy
Warianty zamknięć	Bez zamka
Numer artykułu (SKU)	7368520
Kod EAN pojedynczego opakowania	8712285323409
Kolor	Czarny
Certyfikaty	TÜV
Certyfikat TÜV	Tak
Gwarancja	5-letnia

VOGEL'S HOLDING BV (©)

Wszystkie prawa zastrzeżone.
Z zastrzeżeniem błędów drukarskich, technicznych i zmian cen.

Data: 2025-04-15

