

PUC 2515 Tubo 150 cm negra

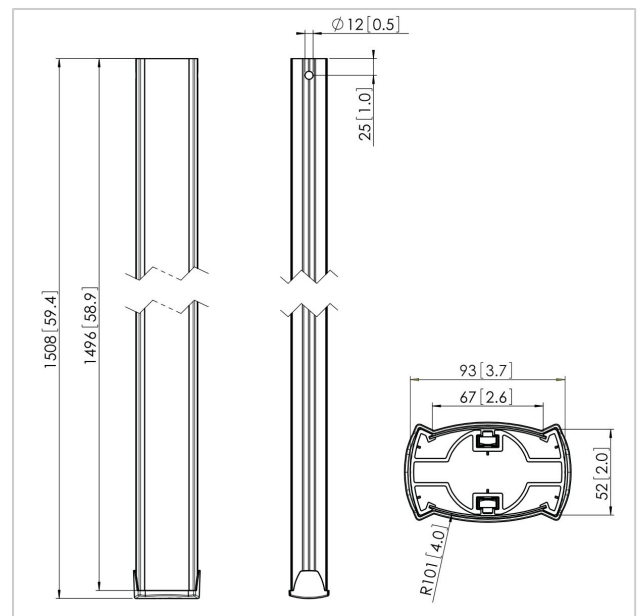
Número de artículo (SKU) 7225150
Color Negro

Beneficios clave

- Organización de cables
- Modular

El PUC 2515 es un tubo de 150 cm y forma parte del sistema modular Connect-it con el que podrá crear una solución de techo para pantallas medianas y grandes.

El PUC 2515 está provisto del sistema múltiple para colocación de cables CIS®, con el que podrá ocultar todos los cables de forma rápida y sencilla. Como el tubo es de aluminio, se podrá cortar fácilmente a la longitud deseada. Los tubos Connect-it se pueden personalizar fácilmente. Insertando las tapas de plástico del tubo Connect-it o sustituyéndolas por tapas de distintos colores, se podrá personalizar de acuerdo con el estilo de casa del cliente. Con este modelo es posible montar varias pantallas, ya sea en sentido opuesto o bien unas al lado o encima de otras. Para una solución completa de techo, combine este tubo con una de las placas de techo Connect-it, una barra de interfaz Connect-it y las bandas para interfaces de pantalla Connect-it.





PUC 2515 Tubo 150 cm negra

www.vogels.com

VOGEL'S HOLDING BV 2019 (c) Todos los derechos reservados.
Sujeto a errores tipográficos y a correcciones técnicas y de precios.
Fecha: 2019-05-10

Especificaciones

Número de tipo de producto	PUC 2515
Número de artículo (SKU)	7225150
Color	Negro
Caja individual EAN	8712285329364
Longitud	1500
Certificación TÜV	Si
Garantía	5 años
Carga máx. de peso (kg)	80
Pantallas en sentidos opuestos	True
Excepciones de Connect It	2x if inches gte 65

