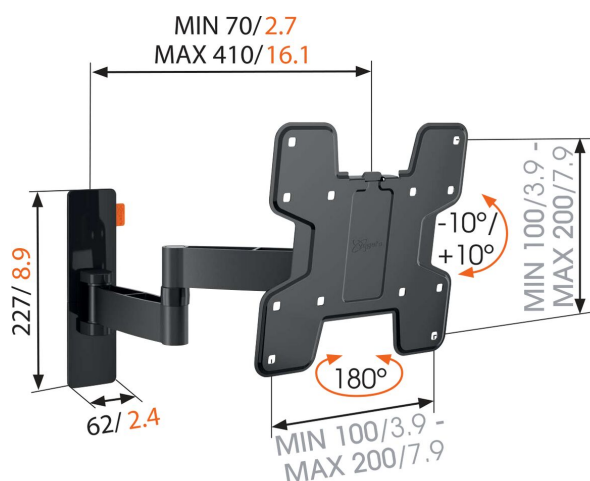




## WALL 2145 Draaibare tv-beugel (zwart)

### Voor TV's tot 40 inch (102 cm)

De WALL 2145 is een duurzame TV beugel voor TV's van 19 tot 40 inch (48 tot 102 cm) en maximaal 15 kg. Overall in de kamer een comfortabele kijkhoek. Met de WALL 2145 draaibare beugel van Vogel's kun je voortaan vanaf allerlei plekken TV kijken. Je creëert de perfecte kijkhoek vanuit de eethoek én vanuit de nabijgelegen woonkamer. Een uitstekende manier om je favoriete programma vanaf verschillende plekken te bekijken.



mm/inch  
VESA mounting holes



## WALL 2145 Draaibare tv-beugel (zwart)

### Specificaties

Artikelnummer (SKU)	8353060
Kleur	Zwart
EAN enkele doos	8712285327742
Productgrootte	S
TÜV-gecertificeerd	Ja
Kantelen	Kantelsysteem -10°/+10°
Draaien	Volledig draaibaar (tot 180°)
Garantie	Levenslang
Min. grootte beeldscherm (inch)	19
Max. grootte beeldscherm (inch)	40
Max. laadgewicht (kg)	15
Max. formaat bout	M8
Max. hoogte van interface (mm)	301
Max. breedte van interface (mm)	302
Max. afstand tot de muur (mm)	410
Min. afstand tot de muur (mm)	70
Aantal scharnierpunten	3
Universeel of vast gatenpatroon	Vast

VOGEL'S HOLDING BV (©)

Alle rechten voorbehouden.  
Drukfouten, technische  
aanpassingen en prijswijzigingen  
voorbehouden.

Datum: 2022-06-02



**Vogel's.** For Sure.