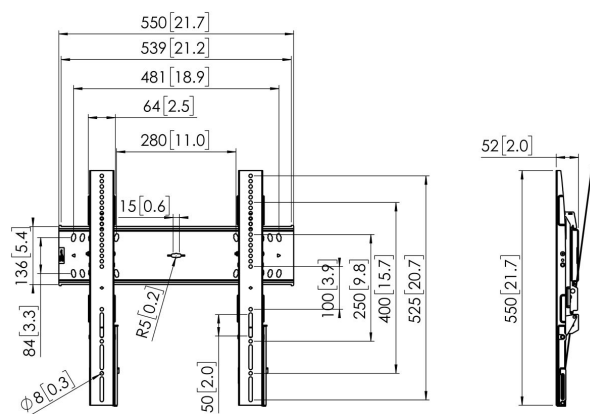


## PFW 6410 Soporte inclinable a pared

El PFW 6410 es un robusto soporte de pared inclinable. El soporte es apto para pantallas de entre 46 y 65 pulgadas (116 cm - 165 cm), con un peso de hasta 75 kg (165 lb)



## PFW 6410 Soporte inclinable a pared



### Especificaciones

Número de artículo (SKU)	7364100
Color	Negro
Caja individual EAN	8712285334146
Tamaño de producto	M
Certificación TÜV	Si
Inclinación	Inclinable hasta 15°
Garantía	5 años
Tamaño mín. de pantalla (pulgadas)	46
Tamaño máx. de pantalla (pulgadas)	65
Carga máx. de peso (kg/Lbs)	75 / 165.35
Min. hole pattern	75mm x 75mm
Max. hole pattern	400mm x 400mm
Tamaño máx. de perno	M8
Altura máx. de interfaz (mm)	552
Anchura máx. de interfaz (mm)	550
Tacos Fischer en el interior	Si
Función de nivelado	Nivelación horizontal posterior a la instalación
Opciones de cierre	Candado incluido / integrado
Patrón de orificio horizontal máx. (mm)	400
Tamaño máx. de pantalla (pulgadas)	65
Patrón de orificio vertical máx. (mm)	400
Distancia mín. a la pared (mm / inch)	52 / 2.05
Patrón de orificio horizontal mín. (mm)	75
Tamaño mín. de pantalla (pulgadas)	46
Patrón de orificio vertical mín. (mm)	75
Orientación	Horizontal
Posición de mantenimiento	Si
Patrón de orificios universal o fijo	Universal

VOGEL'S HOLDING BV (©)

Todos los derechos reservados.  
Sujeto a errores tipográficos y a correcciones técnicas y de precios.

Fecha: 2023-01-30

