



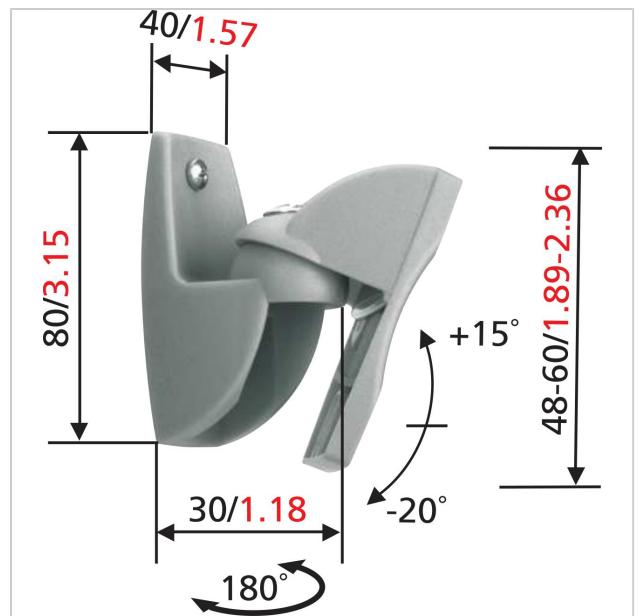
## VLB 500 Support enceinte (2x, argent)

N° d'article (SKU)  
Couleur

8105004  
Argent

The VLB 500 loudspeaker wall mount is for surround and hi-fi speakers weighing up to 5kg/11 lbs.

Ce support mural universel est inclinable et orientable pour assurer un confort d'écoute optimal. Facile à installer, le support est livré avec tout le matériel de fixation nécessaire. Disponible en noir ou argenté.





## VLB 500 Support enceinte (2x, argent)

[www.vogels.com](http://www.vogels.com)

VOGEL'S HOLDING BV 2019 (c) Tous droits réservés.  
Sous réserve d'erreurs d'impression et de modifications techniques ou de prix.  
Date :2019-02-13

## Spécifications

N° type produit	VLB 500
N° d'article (SKU)	8105004
Couleur	Argent
EAN emballage unitaire	8712285314209
Certifié TÜV	Oui
Inclinaison	Inclinaison jusqu'à 20°
Garantie	5 ans
Charge max. (kg)	5
Distance min. au mur (mm)	63
Speaker brand	Universel
Speaker models	Universel

