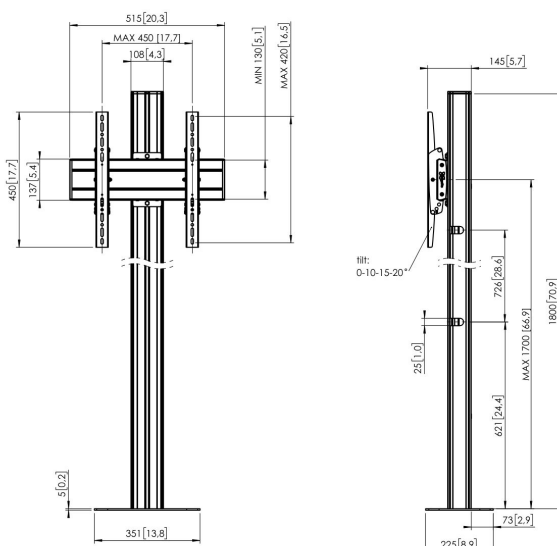




FM1844B Stojak podłogowy, mocowana do podłogi

Mocowana do podłogi zestaw FM1844

Rozmiar ekranu: Maks. obciążenie: 400x400Wymiary: 80 kg - 176 lbs Zestaw w skład którego wchodzi: • 1x PFF 7060 Płyta podłogowa kotwiona • 1x PUC 2718 Profil 180 cm • 1x PFB 3405 Belka mocująca do ekranu • 1x PFS 3304 Ramiona mocujące do ekranu





FM1844B Stojak podłogowy, mocowana do podłogi

Specyfikacja

| | |
|---|----------------|
| Numer artykułu (SKU) | 7952020 |
| Kolor | Czarny |
| Kod EAN pojedynczego opakowania | 8712285332906 |
| Wysokość | 1800 |
| Szerokość | 351 |
| Głębokość | 225 |
| Certyfikat TÜV | Tak |
| Uchylny | Uchylny do 20° |
| Gwarancja | 5-letnia |
| Maks. nośność (kg) | 80 |
| Min. hole pattern | 100mm x 100mm |
| Max. hole pattern | 450mm x 420mm |
| Maks. rozmiar śrub | M8 |
| Maks. wysokość części łączącej (mm) | 450 |
| Maks. szerokość części łączącej (mm) | 515 |
| Maks. odległość od podłogi — do środka ekranu (mm) | 1700 |
| Maks. szerokość rozkładu otworów (mm) | 450 |
| Maks. rozmiar ekranu (cale) | 65 |
| Maks. odległość pomiędzy otworami montażowymi w pionie (mm) | 420 |
| Min. szerokość rozkładu otworów (mm) | 100 |
| Min. odległość pomiędzy otworami montażowymi w pionie (mm) | 100 |
| Uniwersalny lub stały rozkład otworów montażowych | Uniwersalny |

VOGEL'S HOLDING BV (©)

Wszystkie prawa zastrzeżone.
Z zastrzeżeniem błędów
drukarskich, technicznych i
zmian cen.

Data: 2022-06-02



Vogel's. For Sure.