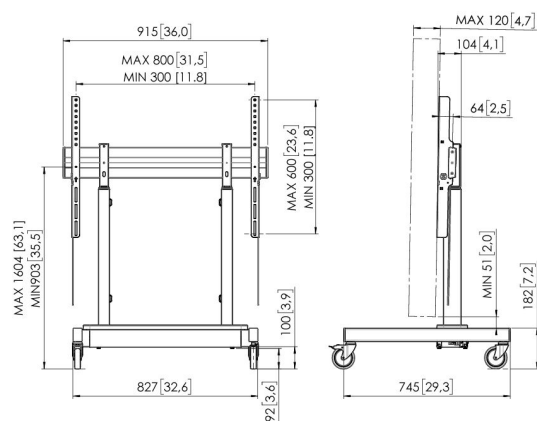


## RISE 3205 Trolley con soporte elevador de pantalla eléctrica/m/s (negro, EU) o 50 m

Número de artículo (SKU): 7332050

Color: Negro



### Pliego de condiciones

MARCA Y PRODUCTO; Vogel's RISE 3205; Soporte elevador eléctrico de pantallas; color: negro; 50 mm/s; SEGMENTACIÓN DE MERCADO: soporte elevador eléctrico de pantallas ideal para su uso en escuelas, salas de reuniones o vestíbulos; segmento de mercado educación; segmento de mercado empresas; ADECUADO PARA: adecuado para pantallas (interactivas, táctiles) de hasta 86 pulgadas; Peso máx. de la pantalla: 100 kg; MATERIAL: consola de elevación con revestimiento en polvo negro pintado conforme a las directrices RoHS; motor de desarrollo exclusivo de Vogel's; viga de interfaz de aluminio; ruedas giratorias de 100 mm con doble rodamiento de bolas, equipadas con neumático de caucho termoplástico que no deja marcas; CARACTERÍSTICAS: sometido a pruebas conforme a TÜV-5; prueba de resistencia de al menos 30 000 ciclos; Certificado CE; UL solicitada (2021); GS solicitada (2021); 5 años de garantía; interfaz universal adecuada para todas las marcas de pantallas planas interactivas de hasta 86 pulgadas; velocidad de elevación de 50 mm/s con pantalla de hasta 100 kg; posición extra baja para niños; estructura de pie recto; bloqueo para niños para manejar el elevador; protección anticolidión: al entrar en contacto con un objeto, el elevador se mueve en dirección opuesta; embalaje ecológico completamente sin EPP | EPS; accesorios RISE especiales disponibles para el elevador de pantalla RISE. ; "ESPECIFICACIONES TÉCNICAS: VESA mín. 300 x 300; VESA máx. 800 x 600; Distancia mín.-máx. del suelo al centro de la pantalla 903 mm - 1603 mm; 700 mm regulable en altura; velocidad de elevación 50 mm/s; profundidad desde la interfaz frontal 446 mm; fuente de alimentación 100-240 V ~ 50/60 Hz; tensión nominal: UE/UK: 6 A, EE. UU./CA: 15 A; periféricos: máx. 900 W; consumo en espera 0,5 W; ruedas premium de 100 mm; alto x ancho x profundidad del producto, 1208 x 953 x 844 mm; Peso neto: 39,9 kg;" "INFORMACIÓN LOGÍSTICA: dimensiones de la caja (mm) 951 x 743 x 234; Peso bruto: 43,8 kg; Cantidad/palé (CP5 en 50 HC) 10; Cantidad/palé (almacén) 6; " Vogel's Products BV | www.vogels.com



**Número de artículo (SKU): 7332050**  
**Color: Negro**

### **Beneficios clave**

- Amplitud de ajuste de la altura de 700 mm
- Certificación TÜV y CE
- Velocidad de movimiento de 50 mm/s para las pantallas más pesadas con QuickRise™
- Bloquea tu televisor con un solo clic mediante ClickLoc™

Eleva tu pantalla de forma sencilla y segura a la altura adecuada. El trolley con elevador de pantalla eléctrico RISE 3205 es adecuado para pantallas (interactivas) de hasta 86" y 100 kg. El elevador eleva la pantalla de forma suave y segura a una velocidad de 50 mm/s. El elevador de pantalla eléctrico tiene un rango de ajuste de 700 mm.

La sostenibilidad es un componente clave de los elevadores de la serie RISE. Vogel's ofrece un diseño de elevador de pantalla que ha sido sometido a pruebas de resistencia de más de 30.000 ciclos. No se utiliza EPP | EPS en el embalaje. También hay una reducción del 85 % de plástico de un solo uso en los embalajes. De este modo, los flujos de residuos se reducen al mínimo.

VOGEL'S HOLDING BV (©)

Todos los derechos reservados.  
Sujeto a errores tipográficos y a correcciones técnicas y de precios.

Fecha: 2023-04-25